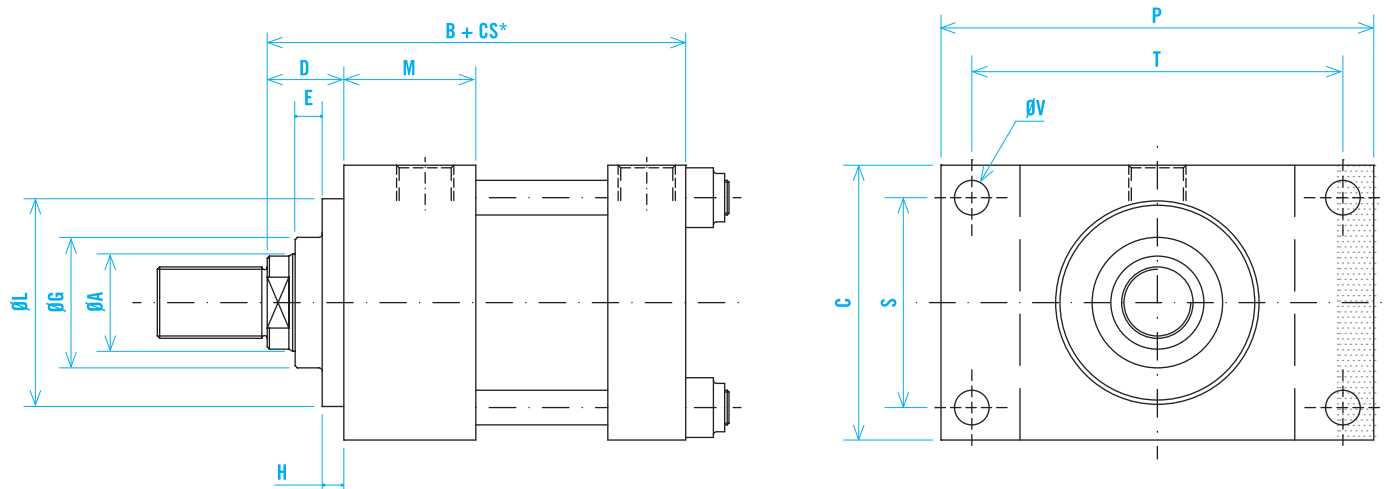


ISO 6020/2

VERSIONE ME5 FLANGIA ANTERIORE

Dimensioni di ingombro in mm.



Alésaggio ϕ	ϕA	B	C	D	E	ϕG f 8	H	ϕL f 8	M	P	S	T	ϕV h 13	
25	12	114	40**	25	6	24	10	38	35	65	27	51	5,5	
	18					30								
32	14	128	45**	35	12	26	10	42	36	70	33	58	6,6	
	18				6	30								
	22				12	34								
40	18	153	63	35	6	30	10	62	45	110	41	87	11	
	22				12	34								
	28				10	42								
50	22	159	75	41	7	34	16	74	45	130	52	105	14	
	28				7	42								
	36				10	50								
63	28	168	90	48	7	42	16	75	45	145	65	117	14	
	36				10	50		88						
	45				14	60		88						
80	36	190	115	51	5	50	20	82	52	180	83	149	18	
	45				9	60		105						
	56				9	72		105						
100	45	203	130	57	7	60	22	92	50	200	97	162	18	
	56				7	72		125						
	70				10	88		125						
125	56	232	165	57	6	72	22	105	55	250	126	208	22	
	70				10	88		150						
	90				10	108		150						
160	70	245	205	57	7	88	25	125	63	300	155	253	26	
	90					108		170						170
	110					133		170						170
200	90	299	245	57	7	108	25	150	80	360	190	300	33	
	110					133		210						210
	140					163		210						210

C = Corsa

Nota** = Per la sola testata maggiore di 5 mm. sul lato bocca olio

COF