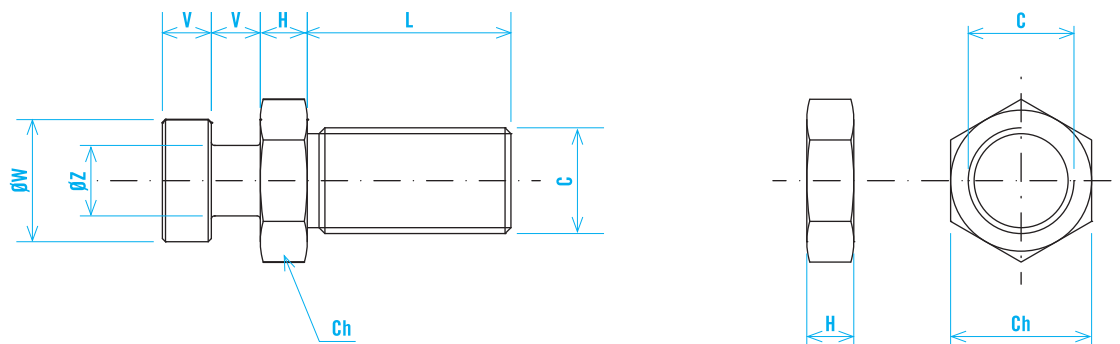


SERIE CO

VERSIONE TAM TESTA A MARTELLO

Dimensioni di ingombro in mm.



Tipo	Ch	L	C	H	V	W	Z
ET 10	17	20	M10	6	7	16	10
ET 12	19	20	M12	7	8	18	11
ET 14	22	25	M14	8	8	18	11
ET 20	30	30	M20	9	10	22	14
ET 27	36	40	M27	12	12,5	28	18
ET 33	46	50	M33	14	16	35	22