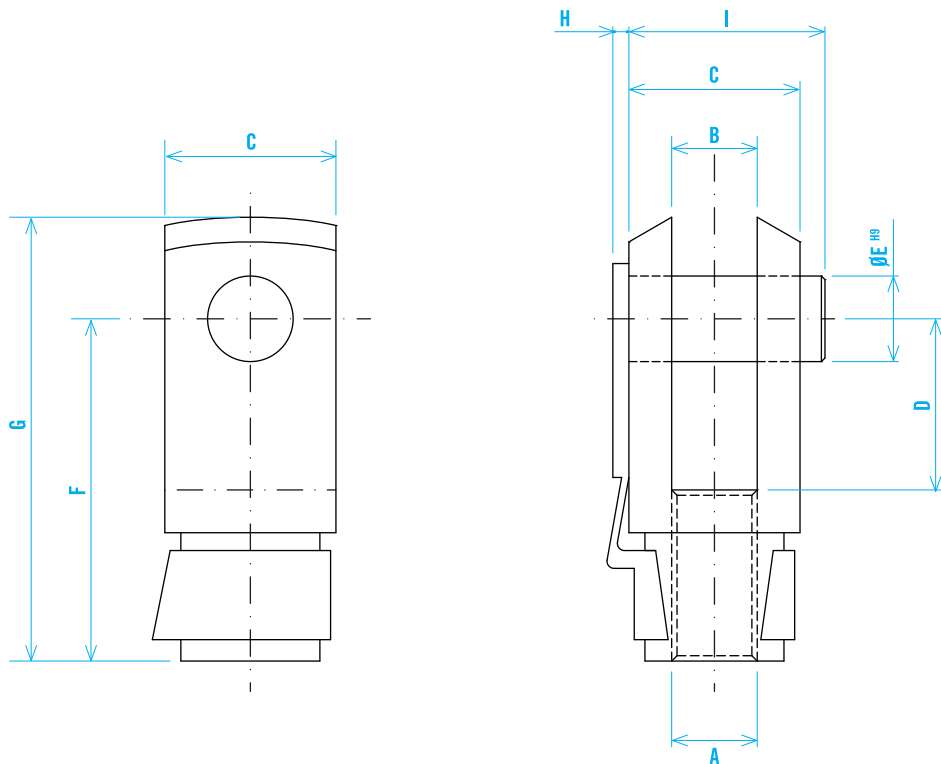


ISO 15552 (EX ISO 6431)

FISSAGGI ISO-VDMA FP52 FORCELLA FEMMINA

Acciaio zincato ISO 8140
Dimensioni di ingombro in mm.



Alésaggio \varnothing	A	B	C	D	E	F	G	H	I
32	M 10x1,25	10	20	20	10	40	52	3	23
40	M 12x1,25	12	24	24	12	48	62	4	28
50	M 16x1,5	16	32	32	16	64	83	4	36
63	M 16x1,5	16	32	32	16	64	83	4	36
80	M 20x1,5	20	40	40	20	80	105	4	44
100	M 20x1,5	20	40	40	20	80	105	4	44
125	M 27x2	30	55	54	30	110	148	-	65
160	M 36x2	35	70	72	35	144	188	-	84
200	M 36x2	35	70	72	35	144	188	-	84
250	M 42x2	40	85	84	40	168	232	-	96
320	M 48x2	50	90	96	50	192	265	-	102